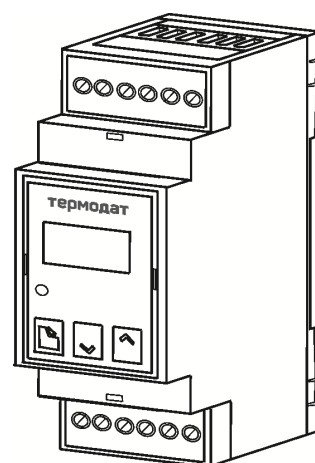


ЗАКАЗАТЬ



РУКОВОДСТВО ПОЛЬЗОВАТЕЛЯ  
КТШЛ 2.320.202 РП

# ТЕРМОДАТ-10М7-Р2

## СОДЕРЖАНИЕ

ВВЕДЕНИЕ.....	3
1 ТЕХНИЧЕСКИЕ ХАРАКТЕРИСТИКИ ПРИБОРА.....	4
2 ОСНОВНОЙ РЕЖИМ РАБОТЫ.....	6
2.1 ПРАВИЛА НАСТРОЙКИ ПРИБОРА.....	6
2.2 ОБЯЗАТЕЛЬНАЯ НАСТРОЙКА ПРИБОРА.....	7
3 НАСТРОЙКА ПРИБОРА.....	8
3.1 ВХОД.....	8
3.2 ВЫХОД.....	8
3.3 РЕГУЛИРОВАНИЕ.....	9
3.3.1 НАСТРОЙКА ПИД ЗАКОНА РЕГУЛИРОВАНИЯ.....	9
3.3.2 НАСТРОЙКА ДВУХПОЗИЦИОННОГО ЗАКОНА РЕГУЛИРОВАНИЯ.....	10
3.4 ОГРАНИЧЕНИЕ ДИАПАЗОНА УСТАВКИ РЕГУЛИРОВАНИЯ.....	11
3.5 НАСТРОЙКА РАБОТЫ ЗАКОНА РЕГУЛИРОВАНИЯ .....	11
3.6 ДЕЙСТВИЕ ПРИБОРА ПРИ ОБРЫВЕ ДАТЧИКА.....	12
3.7 АВАРИЙНАЯ СИГНАЛИЗАЦИЯ.....	12
3.8 ДОПОЛНИТЕЛЬНЫЕ НАСТРОЙКИ АВАРИЙНОЙ СИГНАЛИЗАЦИИ.....	13
3.9 ОТОБРАЖЕНИЕ ТЕМПЕРАТУРЫ.....	13
3.10 МАСШТАБИРУЕМАЯ ИНДИКАЦИЯ .....	14
3.11 КОМПЕНСАЦИЯ ТЕМПЕРАТУРЫ ХОЛОДНОГО СПАЯ.....	15
3.12 ЦИФРОВОЙ ФИЛЬТР.....	15
3.13 ИНТЕРФЕЙС.....	15
3.14 ВОЗВРАТ К ЗАВОДСКИМ НАСТРОЙКАМ ПРИБОРА.....	16
3.15 ОГРАНИЧЕНИЕ ДОСТУПА К ПАРАМЕТРАМ НАСТРОЙКИ.....	16
4 УСТАНОВКА И ПОДКЛЮЧЕНИЕ ПРИБОРА.....	16
4.1 МОНТАЖ ПРИБОРА.....	16
4.2 ПОДКЛЮЧЕНИЕ ДАТЧИКОВ ТЕМПЕРАТУРЫ.....	16
4.3 ПОДКЛЮЧЕНИЕ ИСПОЛНИТЕЛЬНЫХ УСТРОЙСТВ.....	18
4.4 ПОДКЛЮЧЕНИЕ ПРИБОРА.....	19
5 МЕРЫ БЕЗОПАСНОСТИ.....	19
6 УСЛОВИЯ ХРАНЕНИЯ, ТРАНСПОРТИРОВАНИЯ И УТИЛИЗАЦИИ.....	19
7 ГАБАРИТНЫЕ РАЗМЕРЫ ПРИБОРА.....	20
8 КОНТАКТНАЯ ИНФОРМАЦИЯ.....	20

## ВВЕДЕНИЕ

Благодарим Вас за выбор регулятора температуры Термодат–10М7-Р2.

Термодат-10М7-Р2 предназначен для измерения и регулирования температуры.

Прибор может регулировать температуру по двухпозиционному закону, двухпозиционному с ограничением мощности и пропорционально-интегрально-дифференциальному (ПИД) закону. А также Термодат-10М7-Р2 удобно использовать для измерения температуры или в качестве аварийного сигнализатора.

На рисунке 1 представлен внешний вид прибора.

Прибор может быть снабжен интерфейсом RS485 для связи с компьютером. Протоколы связи ModbusASCII, Modbus RTU или «Термодат», определяется автоматически. Уставки температуры и параметры прибора могут быть просмотрены и изменены с компьютера. Для подключения к компьютеру необходим преобразователь интерфейса USB/RS485 типа СК201. К одному устройству СК201 может быть подключено до 128 приборов. Допустимая длина линии RS485 до 1200 метров.

Компьютерная программа TermodatNet позволяет организовать автоматический опрос нескольких приборов, наблюдать на экране компьютера графики температур, получать из приборов архивные записи, распечатывать и сохранять данные в различных форматах.

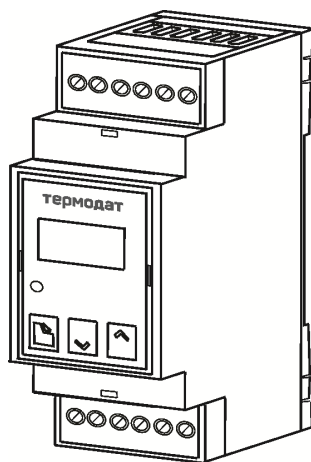


Рисунок 1 – Внешний вид прибора Термодат-10М7-Р2

# 1 ТЕХНИЧЕСКИЕ ХАРАКТЕРИСТИКИ ПРИБОРА

В таблице 1 описаны основные характеристики и возможности прибора Термодат-10М7-Р2.

Таблица 1-Технические характеристики прибора.

<b>Измерительный универсальный вход</b>			
Общие характеристики	Полный диапазон измерения	От -99 до 999 °С (зависит от типа датчика)	
	Время измерения	Для термопары	Для термометра сопротивления
		Не более 0,5 сек	Не более 0,7 сек
	Класс точности	0,25	
Разрешение	1°С или 0,1°С (выбирается пользователем)		
Подключение термопары	Типы термопар	ХА (К), ХК (L), ПП (S), ПП (R), ПР (В), МК (Т), ЖК (J), НН (N), ВР (А1, А2, А3)	
	Компенсация температуры холодного спая	Автоматическая компенсация или отключена	
Подключение термометра сопротивления	Типы термометра сопротивления	Pt ( $\alpha=0,00385^{\circ}\text{C}^{-1}$ ), М ( $\alpha=0,00428^{\circ}\text{C}^{-1}$ ), Н ( $\alpha=0,00617^{\circ}\text{C}^{-1}$ ), Cu ( $W_{100}=1,4260$ ), П ( $\alpha=0,00391^{\circ}\text{C}^{-1}$ )	
	Сопротивление при 0°С	100 Ом или любое в диапазоне 10...150 Ом	
	Компенсация сопротивления подводных проводов	Автоматическая компенсация по трёхпроводной схеме (сопротивление каждого провода – не более 20 Ом)	
	Измерительный ток	0,25 мА	
Подключение датчиков	Измерение тока	4...20 мА (с внешним шунтом 2 Ом)	
	Измерение напряжения	От -10 до 80 мВ	
	Измерение сопротивления	От 10 до 300 Ом	
<b>Выход</b>			
Количество	Один выход – реле или транзисторный ( <i>зависит от модели прибора</i> )		
Реле	Максимальный коммутируемый ток (на активной нагрузке)	7 А, ~230 В для нормально-разомкнутого контакта	
	Назначение	Управление нагревателем, управление охладителем, аварийная сигнализация	
	Применение	Управление нагрузкой до 7 А, включение пускателя и др.	
<b>Регулирование температуры</b>			
Закон регулирования	<ul style="list-style-type: none"> <li>- ПИД закон;</li> <li>- двухпозиционный закон (on/off, вкл/выкл);</li> <li>- двухпозиционный закон с ограничением мощности</li> </ul>		
Особенности	<ul style="list-style-type: none"> <li>- Функция автонастройки ПИД коэффициентов</li> <li>- Возможность ограничения максимальной и минимальной мощности</li> </ul>		
<b>Аварийная сигнализация</b>			
Режимы работы	<ul style="list-style-type: none"> <li>- Превышение заданной температуры</li> <li>- Снижение заданной температуры</li> </ul>		
Особенности	<ul style="list-style-type: none"> <li>- Функция блокировки аварии при включении прибора</li> <li>- Функция подавления «дребезга» сигнализации. Фильтр до 4 минут</li> </ul>		

<b>Сервисные функции</b>	
<ul style="list-style-type: none"> <li>- Контроль обрыва термопары или термометра сопротивления и короткого замыкания термометра сопротивления</li> <li>- Возможность ограничения диапазона изменения уставки</li> <li>- Ограничение доступа к параметрам настройки</li> <li>- Цифровая фильтрация сигнала</li> </ul>	
<b>Интерфейс (опция)</b>	
Тип интерфейса	RS485
Скорость обмена	9600...115200 бит/сек
Особенности	Изолированный
Протокол	ModbusASCII, Modbus RTU, Термодат (автоопределение)
<b>Питание</b>	
Номинальное напряжение питания	~230 В, 50 Гц
Допустимое напряжение питания	От ~187 В до ~253 В
Потребляемая мощность	Не более 10 Вт
<b>Общая информация</b>	
Индикатор	Трехразрядный LED индикатор красного цвета, высота символов 10 мм Одиночный светодиод состояния выхода
Исполнение	Корпус пластик. Для установки на DIN-рейку, ширина – 2 стандартных модуля. Габаритный размер 96x37x58
Технические условия	ТУ 4218-004-12023213-2013
Сертификация	Приборы «Термодат» внесены в Государственный реестр средств измерений Российской Федерации (подробная информация о сертификатах размещена на сайте).
Метрология	Поверка приборов «Термодат» должна осуществляться в соответствии с действующей методикой поверки (методика поверки размещена на сайте). Межповерочный интервал 2 года
Условия эксплуатации	Рабочий диапазон минус 30 до плюс 50°С, влажность от 0 до 95 %, без конденсации влаги
Степень защиты	IP20

<b>Модели</b>	
10M7-P2/1УВ/1P/(485)	1 универсальный вход, 1 релейный выход, (интерфейс RS485)
10M7-P2-(485)	1 универсальный вход, 1 релейный выход, (интерфейс RS485)

**\*- наличие функций, указанных в скобках, зависит от модели**

## 2 ОСНОВНОЙ РЕЖИМ РАБОТЫ

Установите Термодат-10М7-Р2 и включите его. После короткой процедуры самотестирования, прибор готов к работе.

В основном режиме работы прибора на дисплее отображается измеренное значение температуры. Одиночный индикатор сигнализирует о том, что выход прибора включен. Если датчик не подключен или неисправен, вместо значения температуры выводится условное обозначение «— — —».

Описание и назначение индикаторов и кнопок на приборе схематично представлено на рисунке 2.

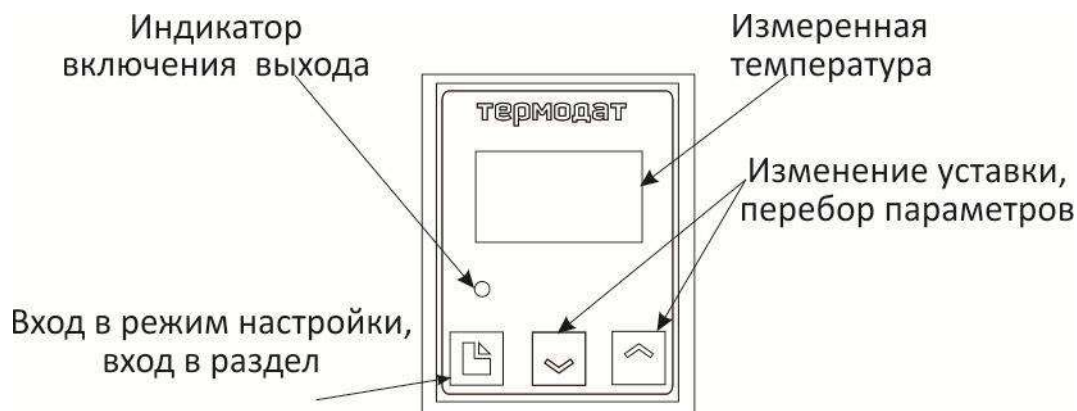


Рисунок 2 – Описание индикаторов и кнопок управления прибором

### Как посмотреть температуру регулирования (уставку).

Нажмите кнопку  $\downarrow$ . Вы увидите мигающее значение уставки. Для выхода в основной режим работы нажмите кнопку  $\square$ .

### Как задать уставку.

Нажмите кнопку  $\downarrow$  - на дисплее появится мигающее значение уставки. Пока индикатор мигает, уставку можно изменить кнопками  $\uparrow$  и  $\downarrow$ . Для выхода в основной режим работы нажмите кнопку  $\square$ . Прибор начнет работать с новой температурной уставкой.

## 2.1 ПРАВИЛА НАСТРОЙКИ ПРИБОРА

Нажмите и удерживайте кнопку  $\square$  около 10 секунд. Вы в оглавлении. Параметры настройки прибора сгруппированы в разделы (группы параметров). На индикаторе отображается название группы параметров. Каждая группа параметров имеет обозначение, начинающееся с верхней буквы «С». Нажатия кнопок  $\uparrow$  или  $\downarrow$  перебирают разделы (группы параметров). Для входа в группу параметров нажмите кнопку  $\square$ . Сокращенное обозначение группы параметров пропадет, появится название первого параметра. Дальнейшее нажатие кнопки  $\square$  приводит к поочередному перебору параметров. Остановитесь на выбранном параметре и нажмите  $\uparrow$  или  $\downarrow$ . На индикаторе название параметра исчезнет и появится значение параметра. Оно будет мигать. Пока значение параметра мигает, его можно изменить кнопками  $\uparrow$  и  $\downarrow$ .

На рисунке 3 представлена схема расположения групп и параметров в режиме настройки.

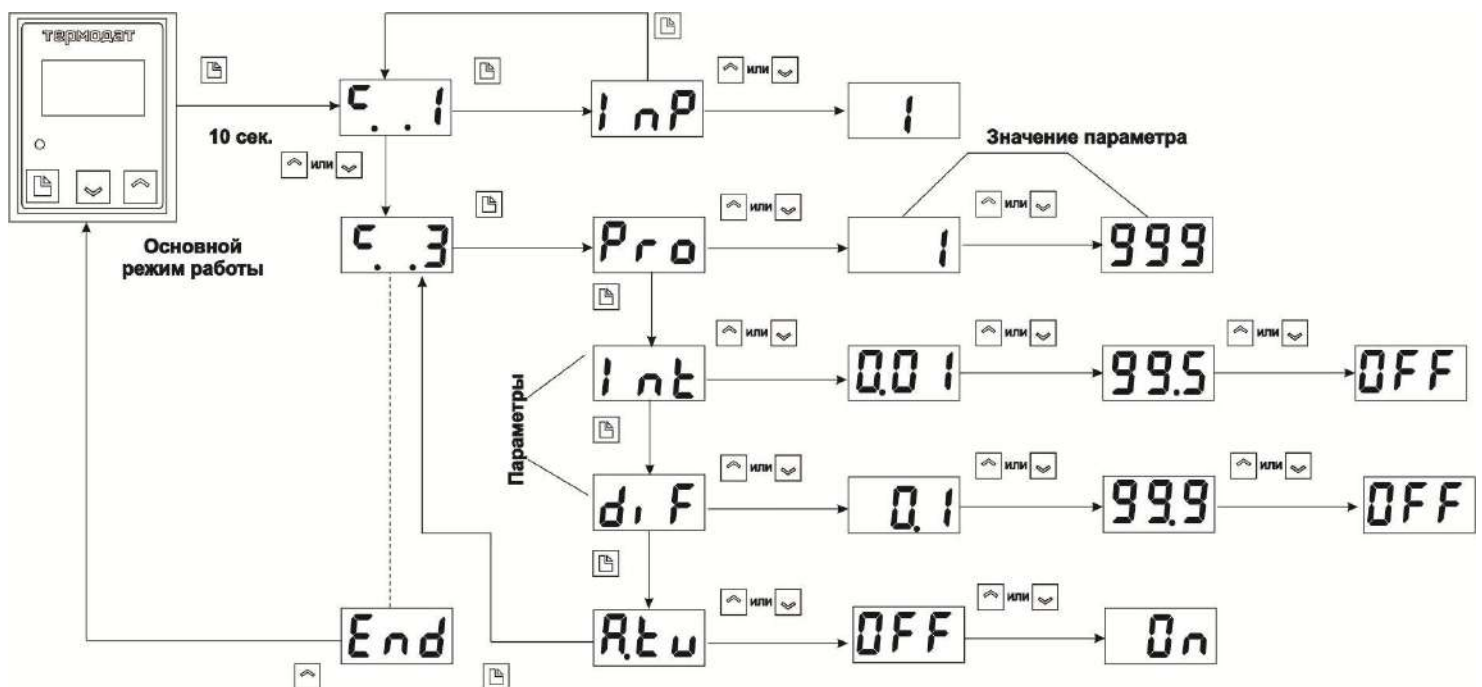


Рисунок 3—Схема расположения разделов (групп параметров) и параметров в режиме настройки

### Назначение кнопок при настройке:

	вход в режим настройки, перебор параметров
∨ и ∧	выбор значений параметров, перебор разделов

**Выход из режима настройки:** нажать и удерживать 3 секунды кнопку или автоматически через минуту после последнего нажатия любой кнопки.

## 2.2 ОБЯЗАТЕЛЬНАЯ НАСТРОЙКА ПРИБОРА

После установки прибора, его необходимо настроить.

1. Выберите тип термопары или термометра сопротивления, который Вы будете использовать. Для этого нажмите и удерживайте кнопку около 10 секунд до тех пор, пока не войдете в режим настройки. Вы окажетесь в группе параметров выбора типа датчика «С. .». Войдите в эту группу. В таблице 2 главы 3 настоящего Руководства пользователя «Настройка прибора» найдите условное обозначение, соответствующее датчику. Кнопками ∨ и ∧ установите это обозначение на индикаторе. Например, если используете термопару хромель-алюмель, выберите цифру 1. По умолчанию установлена термопара ХА (хромель-алюмель).

2. Если Вы используете прибор для управления электрической печью, то для первоначальной настройки менять больше ничего не нужно. Реле настроен на управление нагревателем по двухпозиционному закону с гистерезисом равным 1°C. Остальным параметрам присвоены наиболее часто употребляемые значения. При необходимости тщательнее подстроить прибор под Ваши требования изучите данное Руководство (например, если Вы хотите управлять охладителем или настроить аварийную сигнализацию).

### 3 НАСТРОЙКА ПРИБОРА

#### 3.1 ВХОД

Вход (выбор датчика)

РАЗДЕЛ 1



В этом разделе (группе параметров) задаётся тип используемого датчика. Например, если подключена термопара хромель-алюмель, выберите цифру 1. Типы датчиков представлены в таблице 2.

Таблица 2 - Вход. Выбор датчика.

Параметр	Значение	Комментарии	Диапазон измерения
InP Тип датчика	1	Термопара ХА (тип К) хромель/алюмель	-99...999 °C
	2	Термопара ХК (тип L) хромель/копель	-99...800 °C
	3	Термопара ПП (тип S) платина-10%родий/платина	-50...999 °C
	4	Термопара ЖК (тип J) железо/константан	-99...999 °C
	5	Термопара МК (тип T) медь/константан	-99...400 °C
	6	Термопара ПП (тип R) платина-13% родий/платина	-50...999 °C
	7	Термопара ПР (тип B) платина-30% родий/платина-6%родий	600...999 °C
	8	Термопара НН (тип N) нихросил/нисил	-99...999 °C
	9	Термопара ВР (тип А-1) вольфрам-рений/вольфрам-рений	0...999 °C
	10	Термопара ВР (тип А-2) вольфрам-рений/вольфрам-рений	0...999 °C
	11	Термопара ВР (тип А-3) вольфрам-рений/вольфрам-рений	0...999 °C
	12	Термопара ТХК (Е) никель-хром/медь-никель (хромель/константан)	-99...999 °C
	Рt	Термометр сопротивления платиновый Pt ( $\alpha=0,00385 \text{ } ^\circ\text{C}^{-1}$ )	-99...500 °C
	Cu	Термометр сопротивления медный М ( $\alpha=0,00428 \text{ } ^\circ\text{C}^{-1}$ )	-99...200 °C
	- П -	Термометр сопротивления платиновый П ( $\alpha=0,00391 \text{ } ^\circ\text{C}^{-1}$ ) редко используется	- 99...500 °C
	Cu. 2	Термометр сопротивления медный Cu ( $W_{100}=1,4260$ )	-50...200 °C
	- Н -	Термометр сопротивления никелевый Н ( $\alpha=0,00617 \text{ } ^\circ\text{C}^{-1}$ )	-60...180 °C
	r	Измерение сопротивления	10...300 Ом
	U.I n	Измерение тока или напряжения с масштабированием	0...40 мА -10...80 мВ
	59r	Подключение датчика с токовым выходом или с выходом по напряжению. Масштабирование измеренной величины с извлечением квадратного корня	0...20 мА 0...40 мА -10...80 мВ
Prb	Подключение датчика с токовым выходом или с выходом по напряжению. Масштабирование измеренной величины с возведением в квадрат	0...20 мА 0...40 мА -10...80 мВ	
4.20	Датчик с токовым сигналом	4...20 мА	
Рt - 2	Термометр сопротивления платиновый П ( $\alpha=0,00391 \text{ } ^\circ\text{C}^{-1}$ )	-99...500 °C	
- U -	Измерение напряжения	-10...80 мВ	
23	Пирометр РК-15	400...999 °C	
24	Пирометр РС-20	400...999 °C	
r0	10... 150	Сопротивление термометра сопротивления при 0 °C, Ом	

**Примечание** Верхний диапазон измерения платиновых термометров сопротивления указан для датчиков с сопротивлением при 0 °C равным 100 Ом и сопротивлению подводящих проводов по 20 Ом. При меньших сопротивлениях верхний диапазон измерения будет выше

#### 3.2 ВЫХОД

Выход  
РАЗДЕЛ 2



В разделе (группе параметров) «Выход» необходимо выбрать назначение выхода. Выход может выполнять одну из нескольких функций: управлять нагревателем, управлять охладителем или использоваться для аварийной сигнализации.



Ниже в таблице 3 представлено описание группы параметров настройки выхода.

Таблица 3 – Выход.

Параметр	Значение	Комментарии
<i>Out</i>	<i>_H_</i>	Выход управляет нагревателем
Назначение выхода	<i>_C_</i>	Выход управляет охладителем
	<i>_A_</i>	Выход управляет аварийной сигнализацией
	<i>OFF</i>	Выход не используется,

### 3.3 РЕГУЛИРОВАНИЕ

Термодат-10М7 может регулировать температуру при помощи двухпозиционного закона, двухпозиционного закона с ограничением мощности или ПИД закона регулирования.

Наиболее простой закон регулирования температуры - двухпозиционный. На нагреватель подается полная мощность до достижения уставки, после чего подача мощности прекращается. Несмотря на это, разогретый нагреватель продолжает отдавать тепло и температура объекта какое-то время продолжает нарастать, что приводит к перегреву. При последующем остывании объекта, по достижении уставки, на нагреватель вновь подается полная мощность. Нагреватель сначала разогревает себя, затем окружающие области объекта, и, таким образом, охлаждение будет продолжаться до тех пор, пока волна тепла не достигнет датчика температуры. Следовательно, реальная температура может оказаться значительно ниже заданного значения. Таким образом, при двухпозиционном законе регулирования возможны значительные колебания температуры около заданного значения.

При двухпозиционном законе регулирования с ограничением мощности, для достижения заданного значения, на нагреватель подается не полная мощность, то есть задается необходимое максимальное значение мощности.

Повысить точность регулирования можно, применяя пропорционально - интегрально - дифференциальный закон регулирования (ПИД закон).

ПИД предполагает уменьшение мощности, подаваемой на нагреватель, по мере приближения температуры объекта к заданной температуре. Кроме того, в установившемся режиме регулирования по ПИД закону прибор определяет величину тепловой мощности, необходимую для компенсации тепловых потерь и поддержания заданной температуры.

#### 3.3.1 НАСТРОЙКА ПИД ЗАКОНА РЕГУЛИРОВАНИЯ

<b>Настройка ПИД закона регулирования</b> <b>РАЗДЕЛ 3</b>	
--	---

Для работы ПИД закона регулирования необходимо задать три коэффициента – пропорциональный, интегральный и дифференциальный. Вы можете задать эти коэффициенты вручную или прибор может определить их в автоматическом режиме.

В таблице 4 представлено описание группы параметров настройки ПИД закона регулирования.

Таблица 4 – Настройка ПИД закона регулирования.

Параметр	Значение	Комментарии
<i>Pro</i>	от 1 до 999 °C	Пропорциональный коэффициент
<i>Int</i>	от 0.01 до 99.5 сек.	Интегральный коэффициент
	OFF	Интегральная составляющая ПИД закона не используется
<i>dl F</i>	от 0.1 до 99.9 сек.	Дифференциальный коэффициент
	OFF	Дифференциальная составляющая ПИД закона не используется
<i>P.Lu</i> Автонастройка	On	Выберите On для запуска процедуры автоматической настройки ПИД коэффициентов
	OFF	

### 3.3.2 НАСТРОЙКА ДВУПОЗИЦИОННОГО ЗАКОНА РЕГУЛИРОВАНИЯ

**Настройка двухпозиционного закона регулирования**  
**РАЗДЕЛ 4**

5.4

При двухпозиционном регулировании установите величину гистерезиса и, при необходимости, время между включениями нагревателя или охладителя.

Гистерезис необходим, чтобы предотвратить слишком частое включение нагревателя или охладителя. Выход включен, пока температура не достигнет значения уставки (при работе с нагревателем). При достижении уставки выход выключается. Повторное включение происходит после снижения температуры ниже уставки на величину гистерезиса. Гистерезис задаётся в градусах. Обычно значение гистерезиса равно 1...10 градусам.

Параметр *t.Lu* является дополнительными и используются для того, чтобы не допускать слишком частые включения электромагнитного пускателя.

Например, зададим время *t.Lu* равное 5 минутам. Если температура в электропечи понизится, выход включит пускатель. Пускатель останется включенным

на время не менее 5 минут (даже если печь перегрелась). После выключения пускателя он не включится ранее, чем через пять минут (даже если печь остыла).

Ниже в таблице 5 представлено описание группы параметров настройки двухпозиционного закона регулирования.

Таблица 5 – Настройка двухпозиционного закона регулирования.

Параметр	Значение	Комментарии
<i>hYS</i>	от 0 до 250 °C	Гистерезис
	OFF	Выключен
<i>t.DL</i>	от 00 мин 01 сек до 9 мин 59 сек	Минимальное время между переключениями реле

### 3.4 ОГРАНИЧЕНИЕ ДИАПАЗОНА УСТАВКИ РЕГУЛИРОВАНИЯ

**Ограничение диапазона уставки регулирования**  
**РАЗДЕЛ 5**

5.5

Воспользуйтесь функцией ограничения диапазона уставки регулирования для предотвращения ошибок оператора.

В таблице 6 представлено описание настройки этой функции.

Таблица 6 – Ограничение диапазона уставки регулирования.

Параметр	Значение	Комментарии
<i>SCR</i> Диапазон уставки	<i>FuL</i>	Полный диапазон уставки. Совпадает с диапазоном измерения термопары или термометра сопротивления
	<i>bnd</i>	Ограниченный диапазон уставки
<i>Sc.L</i>	от -99 до 999 °C	Нижняя граница температуры при ограничении диапазона уставки
<i>Sc.H</i>	от -99 до 999 °C	Верхняя граница температуры при ограничении диапазона уставки

### 3.5 НАСТРОЙКА РАБОТЫ ЗАКОНА РЕГУЛИРОВАНИЯ

**Настройка работы закона регулирования**  
**РАЗДЕЛ 6**

6.6

В группе параметров «Настройка работы закона регулирования» Вы можете выбрать закон регулирования и метод, при помощи которого прибор будет управлять нагревателем или охладителем.

Ниже в таблице 7 представлено описание настройки закона регулирования.

Таблица 7 – Настройка работы закона регулирования.

Параметр	Значение	Комментарии
<i>CEP</i> Закон регулирования	<i>PID</i>	ПИД закон регулирования
	<i>POS</i>	Позиционный закон регулирования
	<i>PSP</i>	Двухпозиционный закон регулирования с ограничением мощности
<i>EP</i>	<i>Pdd</i>	ШИМ - широтно – импульсный метод
	<i>Ed</i>	РСП – метод распределенных сетевых периодов
<i>NI.P</i> Максимальная мощность	от 1 до 100 %	Ограничение максимальной мощности, выводимой на нагреватель
<i>LO.P</i> Минимальная мощность	от 0 до 99 %	Ограничение минимальной мощности, выводимой на нагреватель
<i>PLS</i>	от 2 до 600 с	Период ШИМ

Параметры *NI.P* и *LO.P* позволяют ограничить максимальную и минимальную мощность, выводимую на нагреватель. Максимальная мощность может быть ограничена для предотвращения разрушения нагревателя при подаче полной мощности, для уменьшения скорости нагрева при слишком мощных нагревателях и улучшения точности

регулирования температуры. Ограничение минимальной мощности нагревателя используется реже, например, для нагревателя с сильной зависимостью сопротивления от температуры (силитовый стержень). Для увеличения ресурса такого нагревателя его нужно медленно разогревать (функция плавного разогрева), а разогретому – не давать остыть ниже определенной температуры.

\* Параметры для двухпозиционного закона регулирования с ограничением мощности настраиваются аналогично.

### 3.6 ДЕЙСТВИЕ ПРИБОРА ПРИ ОБРЫВЕ ДАТЧИКА

<b>Действия прибора при обрыве датчика</b> <b>РАЗДЕЛ 7</b>	<b>5.7</b>
---	------------

При обрыве термопары или термометра сопротивления или коротком замыкании термометра сопротивления, по умолчанию, прибор выключает нагреватель и включает охладитель. Иногда, для ответственных технологических процессов, разумно задать некоторую мощность на нагревателе, не допускающую остывания установки.

Ниже в таблице 8 представлено описание настройки действий прибора при обрыве датчика.

Таблица 8 – Управление при обрыве датчика.

Параметр	Значение	Комментарии
при ПИД регулировании:		
5.b.P	от 0 до 100 %	Мощность, выводимая при обрыве датчика
при двухпозиционном регулировании:		
5.b.P	0	При обрыве датчика мощность равна 0%, нагреватель выключается
	100	Мощность, выводимая при обрыве датчика равна 100%, нагреватель включается
при двухпозиционном регулировании с ограничением мощности:		
5.b.P	от 0 до 100 %	Мощность, выводимая при обрыве датчика

### 3.7 АВАРИЙНАЯ СИГНАЛИЗАЦИЯ

Перевести выход в режим аварийной сигнализации следует в группе параметров «Выход». Выбор аварийной уставки осуществляется кнопками  $\vee$  и  $\wedge$  в основном режиме работы.

<b>Настройка аварийной сигнализации</b> <b>РАЗДЕЛ 8</b>	<b>5.8</b>
--	------------

При настройке режима работы аварийного выхода, обратите внимание, что термин «выход включается» для реле обозначает, что на обмотку реле подается напряжение (E-energize). Таким образом, при аварии нормально разомкнутые контакты замыкаются, нормально замкнутые размыкаются.


При использовании режима  $d$  на обмотку реле сразу после включения прибора подается напряжение. При наступлении условий аварии – с катушки реле напряжение снимается ( $d$ -deenergize). При этом нормально разомкнутые контакты размыкаются, нормально замкнутые замыкаются.

Ниже в таблице 9 представлено описание настройки аварийной сигнализации.

Таблица 9 – Аварийная сигнализация.

Параметр	Значение	Комментарии
<i>A.ER</i> Тип аварийной сигнализации	<i>HI</i>	Авария регистрируется, если измеренная температура становится больше аварийной уставки $T > AL$
	<i>L</i>	Авария регистрируется, если измеренная температура ниже аварийной уставки $T < AL$
<i>A.DL</i> Режим работы выхода	<i>E</i>	При аварии выход включается
	<i>d</i>	При аварии выход выключается

### 3.8 ДОПОЛНИТЕЛЬНЫЕ НАСТРОЙКИ АВАРИЙНОЙ СИГНАЛИЗАЦИИ

<b>Дополнительные настройки аварийной сигнализации</b> <b>РАЗДЕЛ 9</b>	
---	---


Для того чтобы из-за случайных ошибок измерения, вызванных, например, электромагнитными помехами, не сработала аварийная сигнализация, можно включить задержку. Сигнализация включится, если условие аварии выполняется в течение заданного пользователем времени. Блокировка сигнализации по температуре действует при первом включении прибора, когда температура может сразу оказаться в аварийной зоне.

В таблице 10 представлено описание дополнительных настроек аварийной сигнализации.

Таблица 10 – Дополнительные настройки аварийной сигнализации.

Параметр	Значение	Комментарии
<i>A.HY</i> <i>A.LC</i> Блокировка аварии по температуре при включении прибора	от 1 до 99 °C <i>OFF</i> <i>YES</i> - блокировать	Гистерезис переключения выхода Аварийная сигнализация блокируется, если при включении прибора температура сразу оказывается в аварийной зоне. Сигнализация сработает при повторном попадании в зону аварии.
<i>A.LT</i> Время задержки включения аварии	<i>NO</i> - не блокировать от 00 мин 01 сек до 04 мин 00 сек	Сигнализация включается, если авария сохраняется в течение заданного времени

### 3.9 ОТОБРАЖЕНИЕ ТЕМПЕРАТУРЫ

<b>Отображение температуры</b> <b>РАЗДЕЛ 10</b>	
--	---

В этой группе параметров Вы можете выбрать разрешение отображения данных на индикаторе прибора.

Выбор разрешения влияет только на отображение измеренной температуры. Внутреннее разрешение аналого-цифрового преобразования всегда высокое.

Ниже в таблице 11 представлена настройка отображения температуры.

Таблица 11 - Отображение температуры.

Параметр	Значение	Комментарии
<i>rES</i>	<i>1</i>	Разрешение 1°C
	<i>0,1</i>	Разрешение 0,1°C

### 3.10 МАСШТАБИРУЕМАЯ ИНДИКАЦИЯ

#### Масштабируемая индикация РАЗДЕЛ 11

9.11

Данная группа параметров настройки доступна при использовании датчиков температуры с выходом по току или по напряжению:  $U1n$ ,  $Sqr$ ,  $Prb$  и датчик 4.20. Параметры, отображаемые в данной главе будут отличаться в зависимости от типа выбранного датчика.

При подключении датчиков с выходом по току или по напряжению прибор пересчитывает значение напряжения на входе в значение измеряемой величины. Датчик с унифицированным токовым выходом 4...20 мА подключается к входу прибора через шунт 2 Ом.

В таблице 12 представлено описание группы параметров настройки прибора при использовании датчика выходом по напряжению

Таблица 12 – Настройка датчика с измерением тока или напряжения с масштабированием (при выборе типов входа  $Sqr$ ,  $U1n$ ,  $Prb$ )

Параметр	Значение	Комментарии
$U.Pnt$	0	Позиция десятичной точки на индикаторе
	0.0	
	0.00	
$U1$	от -9.9 до 80.00 мВ	Напряжение на входе, первая точка
$U.t1$	от -99 до 999	Индицируемая величина, первая точка
$U2$	от -9.99 до 80.00 мВ	Напряжение на входе, вторая точка
$U.t2$	от -99 до 999	Индицируемая величина, вторая точка
$U.Lo$	от 0.1 до 25.0 мВ или OFF	Напряжение ниже $U.Lo$ прибор воспринимает как обрыв датчика

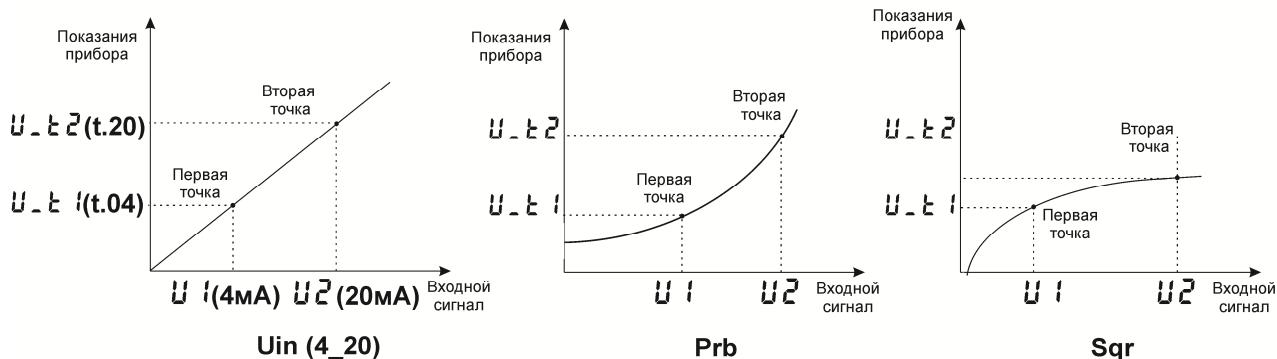


Рисунок 4 – Графики зависимости показаний прибора от входного сигнала при использовании входа типа  $U.in$ ,  $Prb$ ,  $Sqr$  и датчика 4.20

Пересчёт (масштабирование) производится по линейной зависимости для входа типа  $U1n$ , по квадратичной зависимости для входа типа  $Prb$  и с извлечением квадратного корня для входа типа  $Sqr$ . Линия задаётся двумя точками.

В таблице 13 представлено описание группы параметров настройки прибора при использовании датчика с токовым выходом 4...20 мА.

Таблица 13 – Настройка датчика с токовым выходом 4...20 мА.

Параметр	Значение	Комментарии
$U.Pnt$	0	Позиция десятичной точки на индикаторе
	0.0	
	0.00	
$t.04$	от -99 до 999	Индицируемая величина, соответствующая значению тока 4 мА
$t.20$	от -99 до 999	Индицируемая величина, соответствующая значению тока 20 мА
$J.Lo$	от 0.0 мА до 4.0 мА или OFF	Ток ниже $J.Lo$ прибор воспринимает как обрыв датчика

### 3.11 КОМПЕНСАЦИЯ ТЕМПЕРАТУРЫ ХОЛОДНОГО СПАЯ

Компенсация температуры холодного спая  
РАЗДЕЛ 12

5.12

При измерении температуры с помощью термопары прибор автоматически учитывает температуру холодных спаев.

На время проведения метрологической поверки компенсацию температуры холодного спая необходимо отключить. При этом температура холодного спая принимается за 0°C.

В таблице 14 представлена настройка компенсации температуры холодного спая термопары.

Таблица 14 – Компенсация температуры холодного спая.

Параметр	Значение	Комментарии
С.С.С. Компенсация температуры холодного спая	ON	Автоматическая компенсация температуры холодного спая термопары
	OFF	Компенсация выключена

### 3.12 ЦИФРОВОЙ ФИЛЬТР

Цифровой фильтр  
РАЗДЕЛ 13

5.13

Прибор оснащен цифровым фильтром для уменьшения ошибок измерения, вызванных промышленными помехами. Фильтр снижает скорость отклика прибора на изменение температуры.

В таблице 15 представлена настройка цифрового фильтра.

Таблица 15 - Цифровой фильтр.

Параметр	Значение	Комментарии
FIL	от 1 до 20 сек	Время фильтрации
	OFF	Фильтр выключен

### 3.13 ИНТЕРФЕЙС (ОПЦИЯ)

Интерфейс  
РАЗДЕЛ 14

5.14

Скорость обмена информацией по RS485, приводится в килобитах в секунду, т.е. «9.6»=9600 бит/сек. Максимальная скорость 115200 бит/сек.

В таблице 16 представлена настройка интерфейса.

Таблица 16 – Настройка интерфейса.

Параметр	Значение	Комментарии
Addr	от 1 до 255	Сетевой адрес прибора
nE	9.6 (9600 бит/сек)	Скорость обмена информацией по RS485
	14.4 (14400 бит/сек)	
	19.2 (19200 бит/сек)	
	28.8 (28800 бит/сек)	
	57.6 (57600 бит/сек)	
	115 (115200 бит/сек)	

### 3.14 ВОЗВРАТ К ЗАВОДСКИМ НАСТРОЙКАМ ПРИБОРА

Возврат к заводским настройкам прибора  
РАЗДЕЛ 15

9.15

Эта группа параметров прибора служит для сброса всех Ваших настроек и возврата к заводским значениям параметров.

Ниже в таблице 17 представлено описание раздела (группы параметров) возврата к заводским настройкам прибора.

Таблица 17 – Возврат к заводским настройкам прибора.

Параметр	Значение	Комментарии
r5Ee	УЕ5	Вернуться к заводским настройкам
	no	Не возвращаться к заводским настройкам

### 3.15 ОГРАНИЧЕНИЕ ДОСТУПА К ПАРАМЕТРАМ НАСТРОЙКИ

В основном режиме работы, нажмите и удерживайте кнопку  $\vee$  в течение примерно 10 секунд. На индикаторе появится надпись *Acc* (Access - доступ). Выберите один из трех вариантов с помощью кнопок  $\wedge$  или  $\vee$  и нажмите  $\square$ :

*Acc* = 0 - запрещены любые изменения, в том числе изменение уставки регулирования;

*Acc* = 1 - разрешено изменение уставки;

*Acc* = 2 - доступ не ограничен.

## 4 УСТАНОВКА И ПОДКЛЮЧЕНИЕ ПРИБОРА

### 4.1 МОНТАЖ ПРИБОРА

Прибор предназначен для установки на DIN –рейку

Следует обратить внимание на рабочую температуру в шкафу, она не должна превышать плюс 50°C.

При подключении прибора к сети рекомендуем установить автоматический выключатель с током срабатывания 1 А.

### 4.2 ПОДКЛЮЧЕНИЕ ДАТЧИКОВ ТЕМПЕРАТУРЫ

Для обеспечения надежной работы прибора, следует обратить особое внимание на монтаж проводов от датчиков температуры:

- провода от датчиков температуры должны иметь хорошую электрическую изоляцию и ни в коем случае не допускать электрических утечек между проводами и на землю и, тем более, попадания фазы на вход прибора;

- провода от датчиков должны быть проложены на максимальном удалении от мощных силовых кабелей, во всяком случае, они не должны крепиться к силовым кабелям и не должны быть проложены в одном коробе с силовыми кабелями;

- провода от датчиков должны иметь минимально возможную длину.

#### Подключение термопары

Термопару следует подключать к прибору с помощью удлинительных термопарных проводов. Удлинительные термопарные провода должны быть изготовлены из тех же материалов, что и термопара. Например, одна жила из хромеля, вторая из алюмеля для



термопары ХА. Подключать удлинительные провода к термопаре следует с учётом полярности (хромель к хромелю, алюмель к алюмелю для ХА). Подключать термопару или термопарные провода к прибору следует также с учётом полярности. Температура «холодных спаев» в приборе Термодат измеряется на клеммной колодке и автоматически учитывается при вычислении температуры.

Если у Вас возникли сомнения в правильности работы прибора или исправности термопары мы рекомендуем для проверки погрузить термопару в кипящую воду. Показания прибора не должны отличаться от 100 градусов более чем на 1...2 градуса.

Приборы Термодат имеют высокое входное сопротивление, поэтому сопротивление термопарных проводов и их длина не влияют на точность измерения. Однако, чем короче термопарные провода, тем меньше на них электрические наводки.

На рисунке 5 представлена схема подключения термопары к входу прибора.

**Примечание:** Во избежание использования неподходящих термопарных проводов или неправильного их подключения рекомендуем использовать термопары с неразъемными проводами нашего производства. Вы можете заказать термопару с любой длиной провода

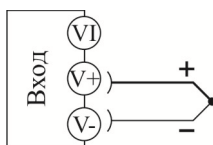


Рисунок 5 – Схема подключения термоэлектрического преобразователя

### **Подключение термометра сопротивления**

К прибору может быть подключен платиновый, медный или никелевый термометр сопротивления. Термометр сопротивления подключается по трехпроводной схеме. Все три провода должны находиться в одном кабеле. Провода должны быть медные, сечение не менее 0,5 мм<sup>2</sup> (допускается 0,35 мм<sup>2</sup> для коротких линий). Провода должны иметь одинаковую длину и сопротивление. Максимальное сопротивление каждого провода должно быть не более 20 Ом. При соблюдении этих условий сопротивление проводов автоматически учитывается и не влияет на точность измерения температуры.

На рисунке 6 представлена схема подключения термометра сопротивления к входу прибора.

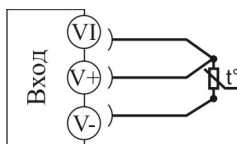


Рисунок 6 – Схема подключения термометра сопротивления

### **Подключение датчиков с токовым выходом**

Для подключения датчиков с токовым выходом 4...20 мА необходимо установить шунт 2 Ом. Рекомендуем использовать Шунт Ш2 нашего производства.

На рисунке 7 представлены схема подключения датчика с токовым выходом к входу прибора.

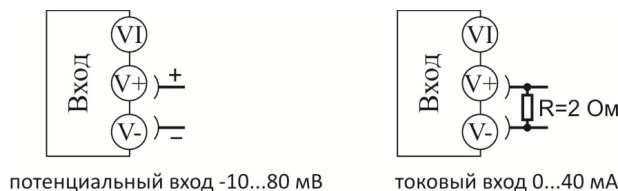


Рисунок 7 – Схема подключения датчиков с масштабируемой индикацией

### 4.3 ПОДКЛЮЧЕНИЕ ИСПОЛНИТЕЛЬНЫХ УСТРОЙСТВ

Схемы подключения исполнительных устройств представлены на рисунках 8 и 9. Реле, установленное в приборе, может коммутировать нагрузку до 7 А при ~230В. Следует помнить, что ресурс работы контактов реле зависит от тока и типа нагрузки. Чем выше индуктивность нагрузки и чем выше ток, тем быстрее изнашиваются контакты реле. Реле можно использовать для включения нагрузки с малой индуктивностью (ТЭН, лампа накаливания) мощностью до 1,5 кВт.

Для включения мощной нагрузки обычно используются электромагнитные пускатели. Пускателями следует управлять с помощью реле прибора. Не рекомендуем устанавливать вторичные реле между пускателем и реле прибора. Индуктивность катушки промежуточных реле велика, эти реле разрушают контакты реле прибора значительно быстрее, чем пускатели

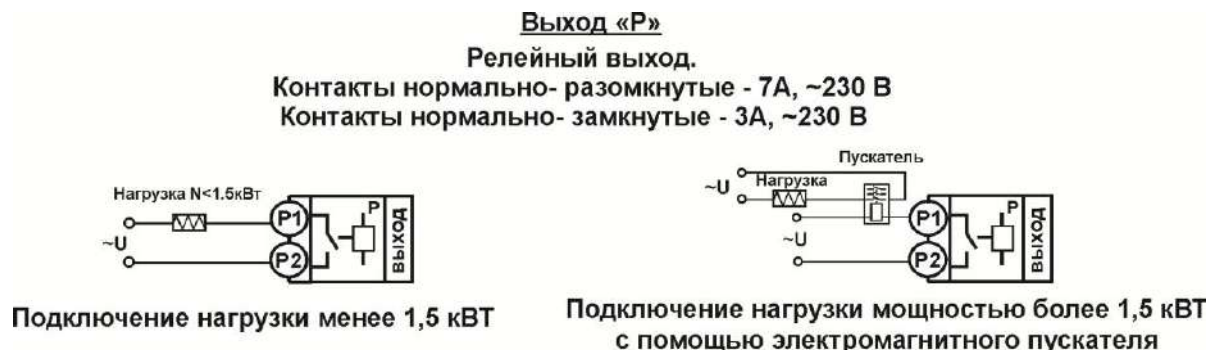


Рисунок 8 – Схема подключения релейного выхода

## 4.4 ПОДКЛЮЧЕНИЕ ПРИБОРА

На рисунке 9 и представлена схема подключения прибора.

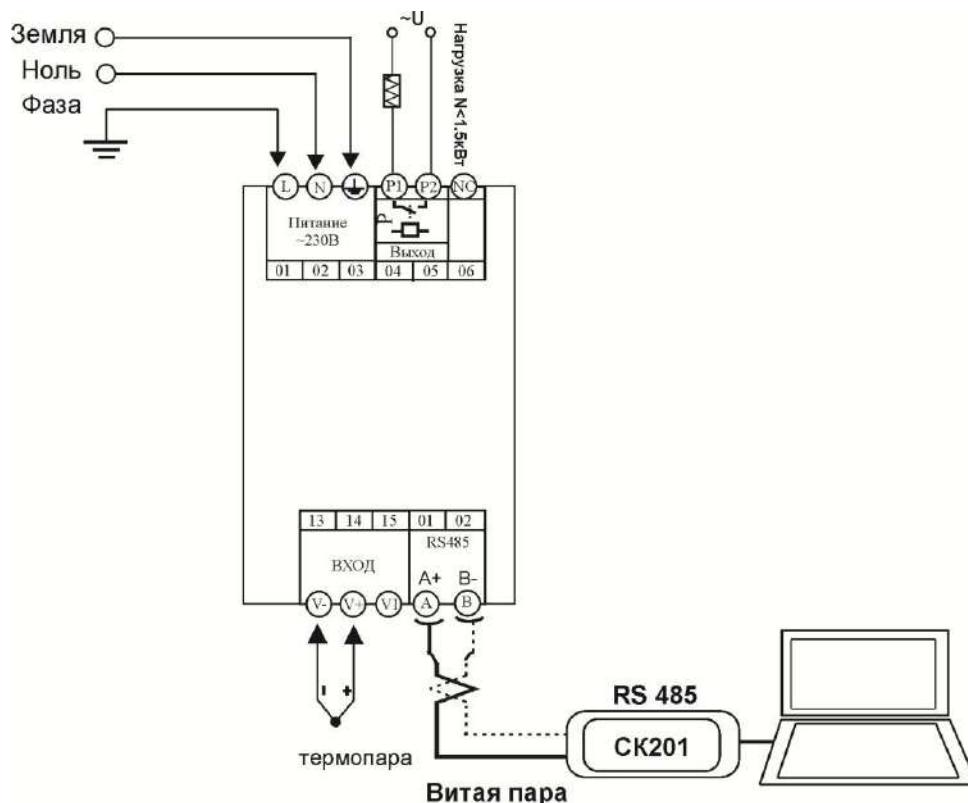


Рисунок 9 – Типовая схема подключения при использовании P выхода.

## 5 МЕРЫ БЕЗОПАСНОСТИ

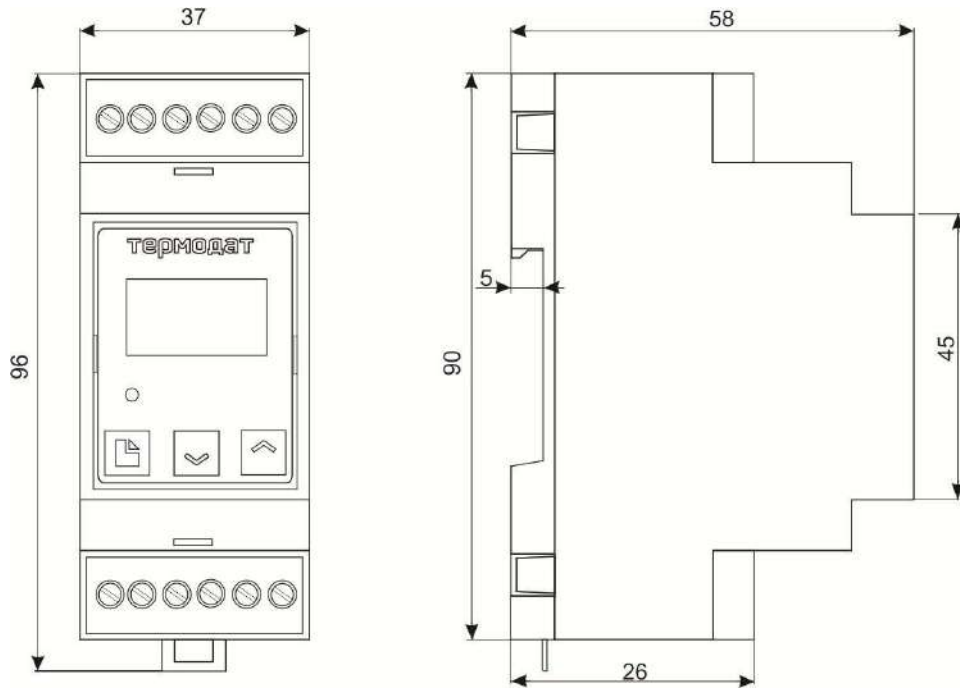
При эксплуатации прибора должны быть соблюдены "Правила технической эксплуатации электроустановок потребителей и правила техники безопасности при эксплуатации электроустановок потребителей". Контактные колодки должны быть защищены от случайных прикосновений к ним во время работы. Контакт  $\oplus$  на задней стенке прибора должен быть заземлен.

## 6 УСЛОВИЯ ХРАНЕНИЯ, ТРАНСПОРТИРОВАНИЯ И УТИЛИЗАЦИИ

Прибор в упаковочной таре должен храниться в закрытых помещениях при температуре от минус 50°C до плюс 50°C и значениях относительной влажности не более 80 % при 27°C. Прибор может транспортироваться всеми видами крытого наземного транспорта без ограничения расстояний и скорости движения. Прибор не содержит вредных веществ, драгоценных металлов и иных веществ, требующих специальных мер по утилизации.

## 7 ГАБАРИТНЫЕ РАЗМЕРЫ ПРИБОРА

На рисунке 10 представлены габаритные размеры прибора.



*Рисунок 10– Габаритные размеры прибора*

**ЗАКАЗАТЬ**